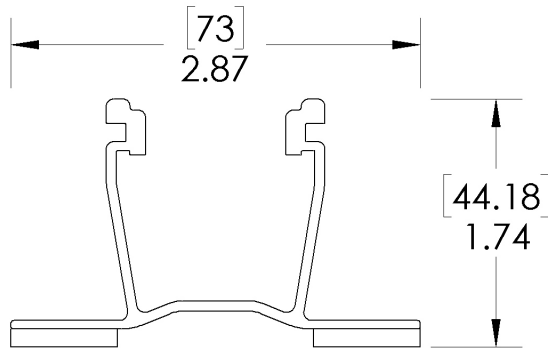


Item No.	Descripción	Product No.
1	MiniRail Express Base 17" w/EPDM	4000667
2	MiniRL Screw w/EPDM JF3, 29g, 25mm	4000672
3	Mid Clamp Set	4000601
4	End Clamp Set	4000429
5	ILSCO Lug	4000960



Dimensiones en [mm] Pulgadas

Información Técnica



Sistema MiniRail XPRESS	
	Techo de Lámina Trapezoidal
Material	Aluminio (EN AW-6063 T66; 0,64 kg/m), con EPDM.
Flexibilidad	Lámina trapezoidal de calibre 26 o mas gruesas.
Módulos FV	Para todos los módulos más comunes.
Orientación del módulo	Horizontal y vertical.
Fijación al techo	Atornille en las crestas del techo de lámina.
Validez estructural	T Validación estructural de acuerdo a la norma ASCE7-10.
Garantía	25 años

Notas:

- ▶ Los valores estructurales se determinan de acuerdo con el Manual de diseño de aluminio y ASCE 7-10. Validación estructural de acuerdo a la norma.
- ▶ Sistema con certificación UL2703